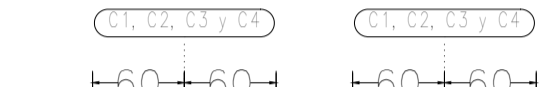


Cimentación
Cimentación
Hormigón: f'c=210
Aceros en cimentación: Grado 60 (Latinoamérica)
Escala: 1:50

Referencia	Dimensiones (cm)	Cable (cm)	Armadura inf. Ø	Armadura sup. Ø
C1, C2, C3 y C4	120x120	30	7ø12c/15	7ø12c/15

C1, C2, C3 y C4



C1, C2, C3 y C4

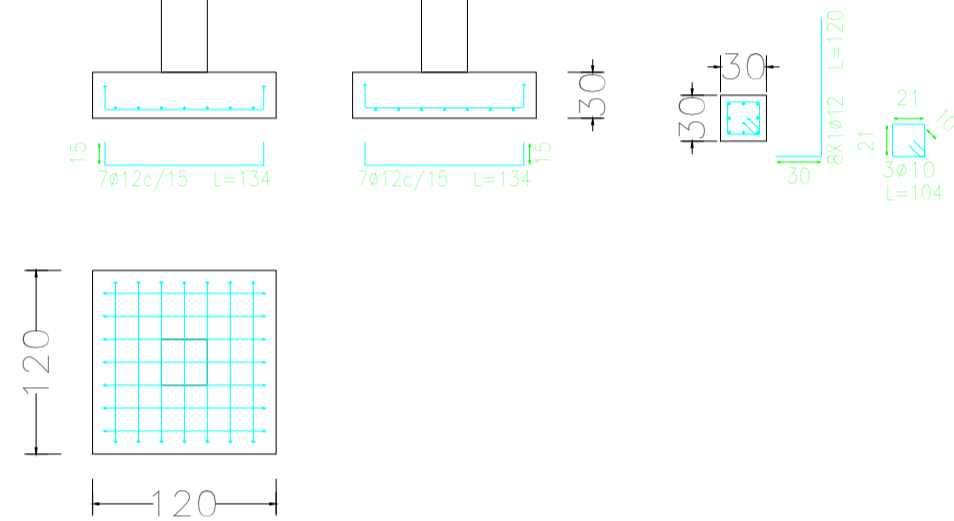
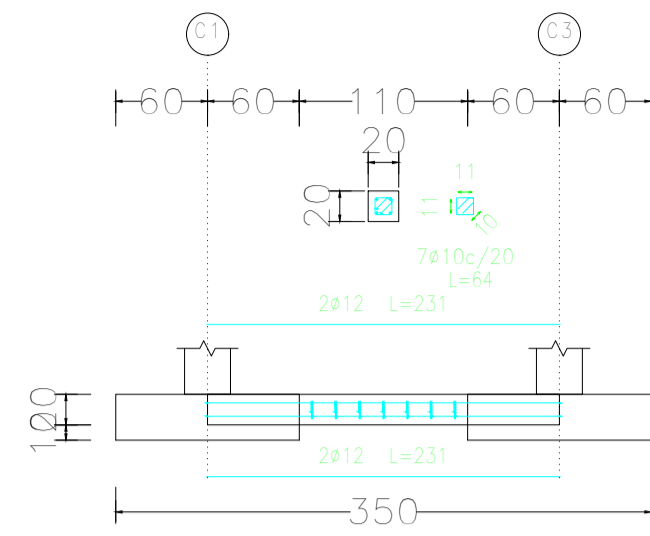
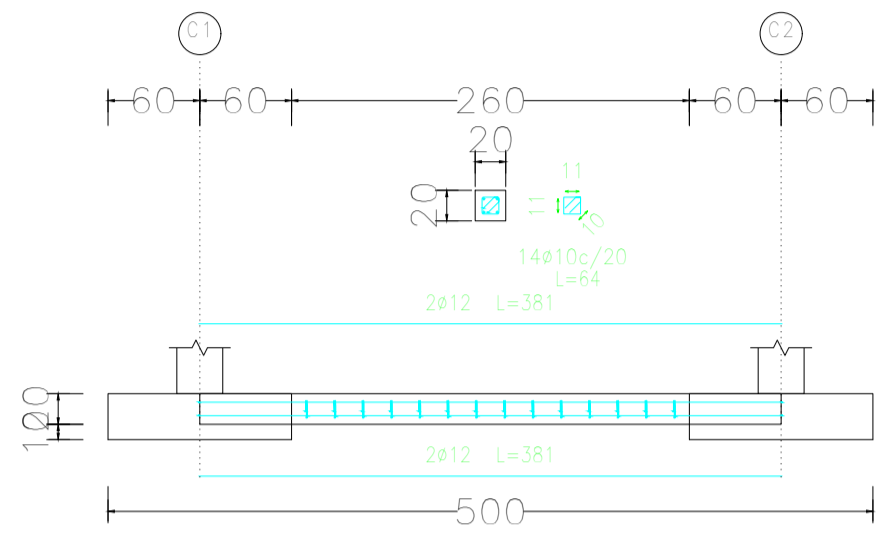


Tabla de vigas centradoras	
20	V. Cimentacion
20	Arm. sup.: 2ø12
20	Arm. inf.: 2ø12
20	Estribos: 1xø10c/20

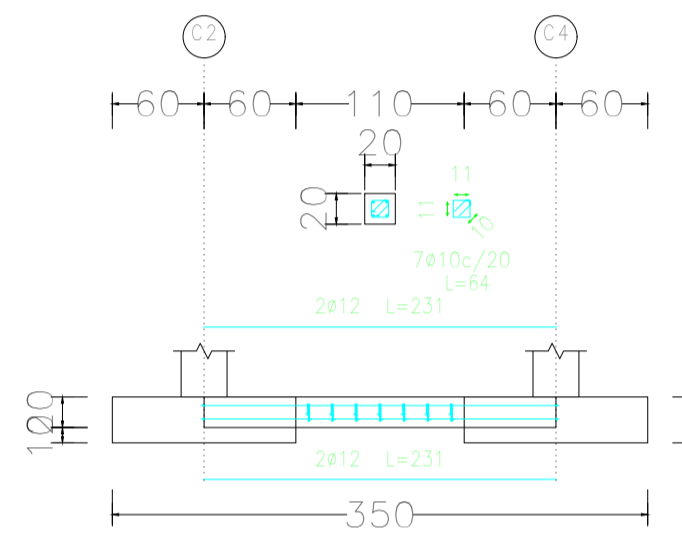
V. Cimentacion [C1 - C3]



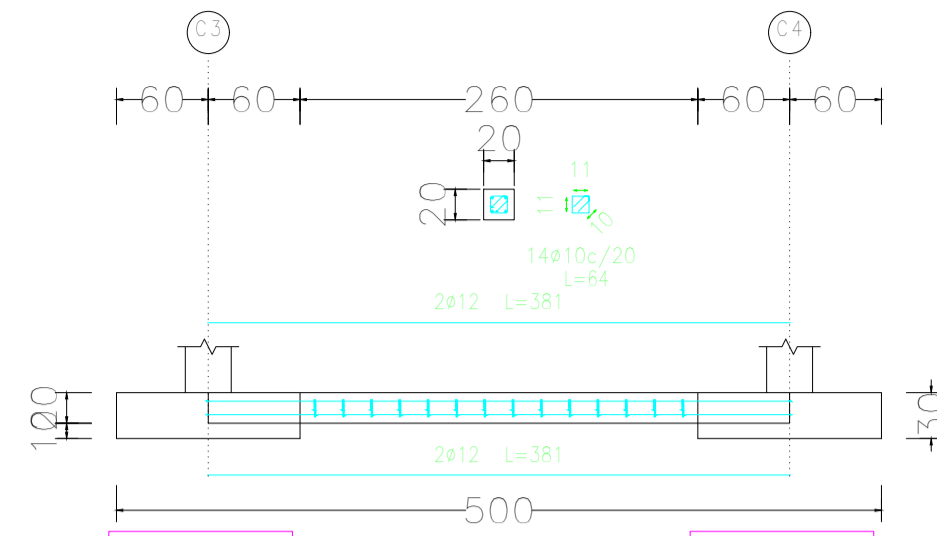
V. Cimentacion [C1 - C2]



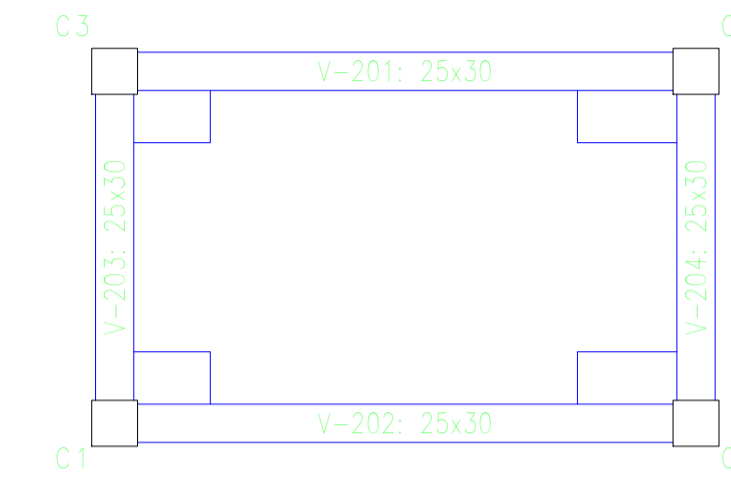
V. Cimentacion [C2 - C4]



V. Cimentacion [C3 - C4]



Cimentación
Armadura longitudinal inferior
Hormigón: f'c=210
Aceros en cimentación: Grado 60 (Latinoamérica)
Escala: 1:50

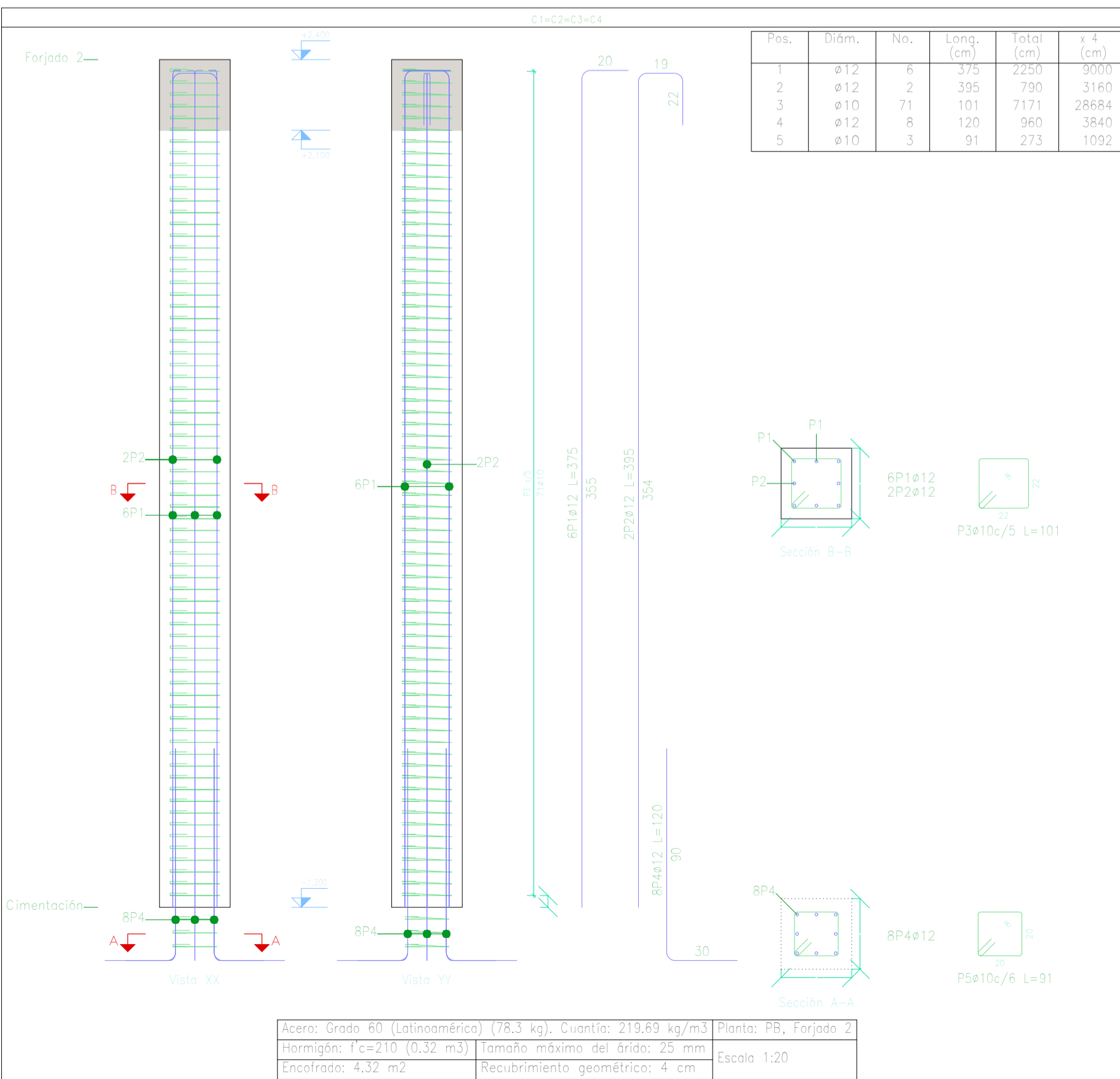


Forjado 2
Cimentación
Hormigón: f'c=210
Aceros en forjados: Grado 60 (Latinoamérica)
Escala: 1:50

Tabla de características de forjados reticulares (Grupo 2)	
ESKSTON	
INDICIES	
Caja de perfilado	
Nº de pisos: 3	
Peso propio: 3.409 kN/m²	
Cantón: 20 cm	
Capa de compresión: 5 cm	
Interje: 50 cm	
Anchura del nervio: 10 cm	
Recubrimiento geométrico superior: 3.0 cm	
Recubrimiento geométrico inferior: 2.0 cm	
Recubrimiento mecánico superior: 3.5 cm	
Recubrimiento mecánico inferior: 2.5 cm	

Forjado 2
Despiece de vigas
Hormigón: f'c=210
Acero en barras: Grado 60 (Latinoamérica)
Acero en estribos: Grado 60 (Latinoamérica)
Escala páticos 1:20
Escala secciones 1:20
Escala huecos 1:20
Recubrimientos: 4.0 cm

Elemento	Pos.	Diám.	No.	Esquema (cm)	Long. (cm)	Total (cm)	Grado 60 (kg)		
Pílicas L=Pílica 3	1	ø12	7		442	3094	1.9		
	2	ø12	7		423	2961	1.5		
	3	ø10	10		94	940	20.0		
							Total (kg)	48.7	
Pílicas L=Pílica 4	1	ø12	7		292	2044	5.2		
	2	ø12	7		273	1911	4.8		
	3	ø10	10		94	940	18.8		
							Total (kg)	28.8	
							ø10	10	10.8
							ø12	12	15.4
							Total	154.4	

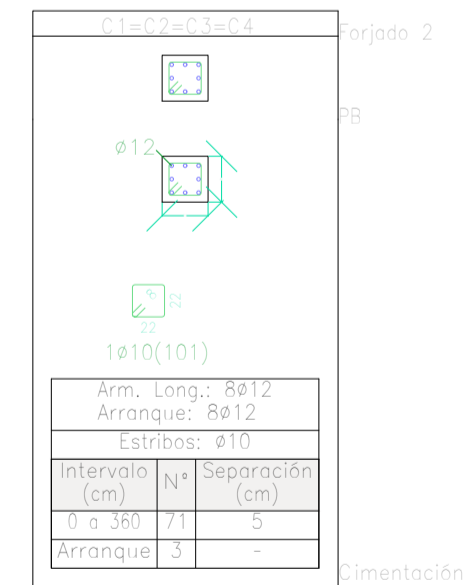


Pos.	Diám.	No.	Long. (cm)	Total (cm)	Grado 60 (kg)
1	ø12	6	375	2250	9000
2	ø12	2	395	790	3160
3	ø10	71	101	7171	28684
4	ø12	8	120	960	3840
5	ø10	3	91	273	1092

Elemento	Pos.	Diám.	No.	Esquema (cm)	Long. (cm)	Total (cm)	Grado 60 (kg)		
Cuadro de pilares C1-C2-C3-C4	1	ø12	8		335	2680	269		
	2	ø12	2		335	670	73		
	3	ø10	71		101	7171	44.2		
	4	ø12	8		120	960	8.8		
	5	ø10	3		91	273	1.7		
							Total (kg)	358	
							ø10	10	15.4
							ø12	12	156.0
							Total	358.0	

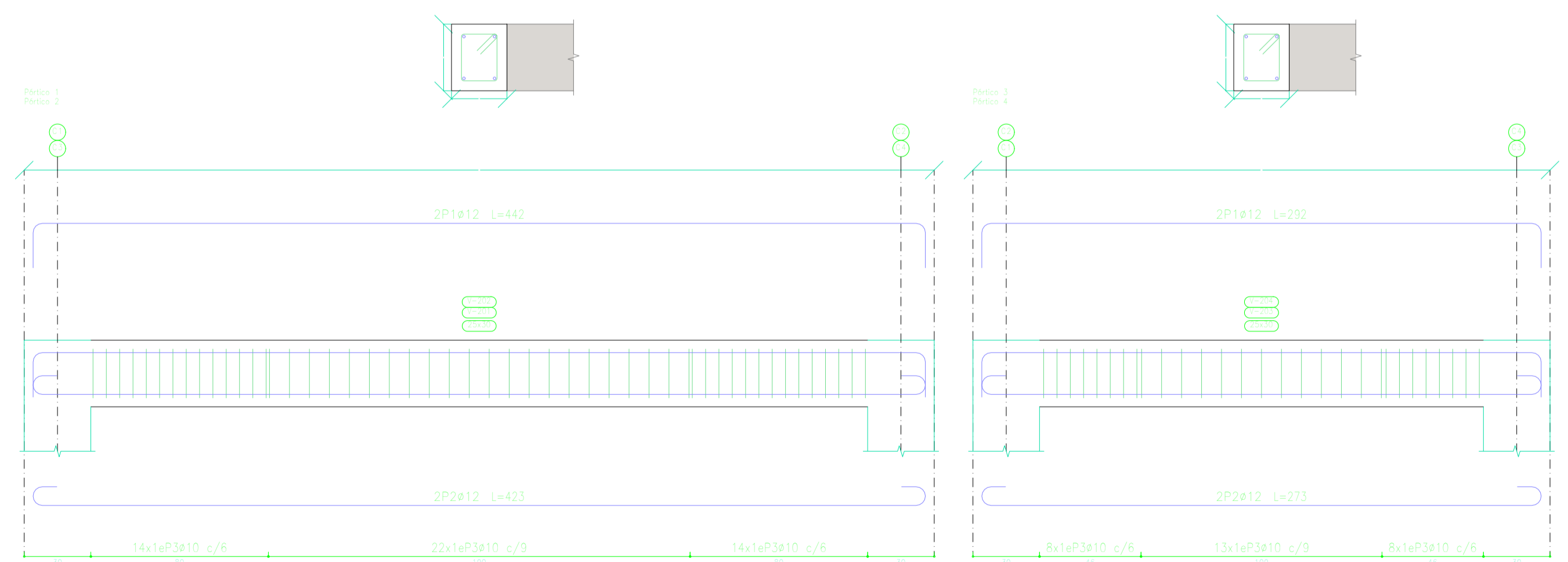
Cuadro de pilares
Escala 1:50
Hormigón: f'c=210
Acero en barras: Grado 60 (Latinoamérica)
Acero en estribos: Grado 60 (Latinoamérica)

Resumen Acero	Long. total (m)	Peso+10% (kg)	Total
Cuadro de pilares	297,8	202	358
Grado 60 ø10	297,8	202	
ø12	160,0	156	



Planta: PB
Hormigón: f'c=210
Acero en barras: Grado 60 (Latinoamérica)
Acero en estribos: Grado 60 (Latinoamérica)

Resumen Acero Pilares	Long. total (m)	Peso+10% (kg)	Total
Grado 60 ø10	297,8	202	
ø12	160,0	156	358



GOBIERNO AUTÓNOMO MUNICIPAL DE PIÑAS

PROYECTO: **REDISEÑO PLANTA DE TRATAMIENTO CIUDAD DE PIÑAS**

CONTEINE: **CASETA DE CLORACION - PLANTA CORTE - DETALLES**

VISTO BUENO: **EPAA-P**

PROYECTO: **ING. JESSICA TORRES SÁNCHEZ**

DIBUJO: **EPAA-P**

ESCALA: **Indicadas**

FECHA: **OCTUBRE / 2024**

LÁMINA: **P31**