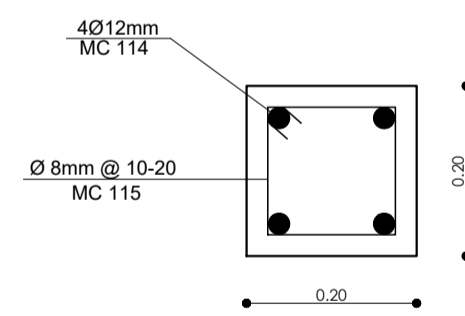
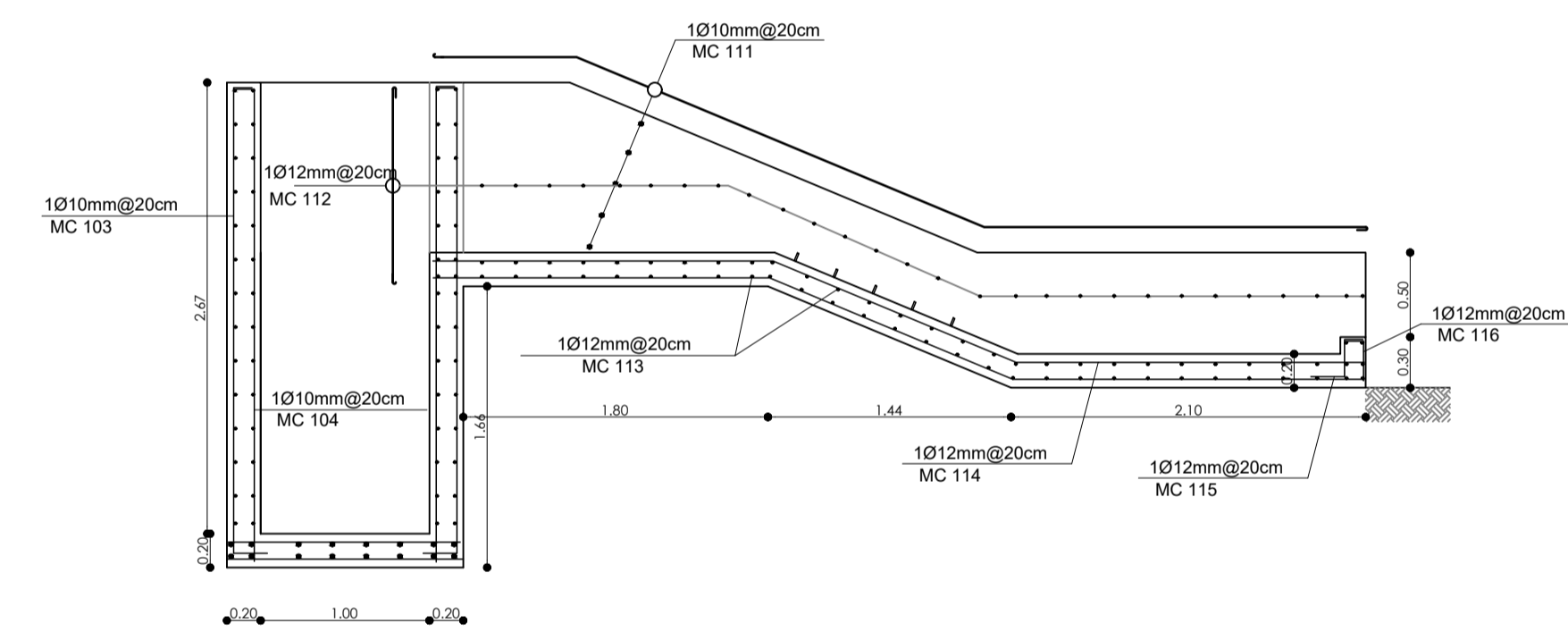


PLANTA ESTRUCTURA DE INGRESO

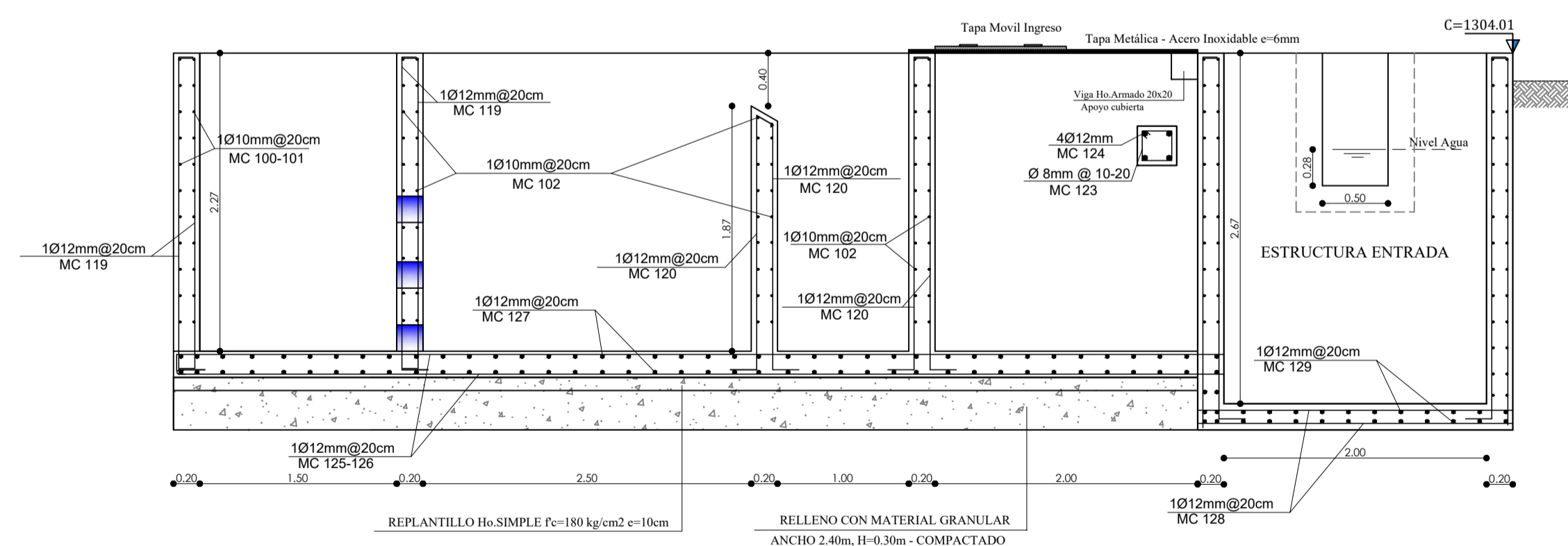
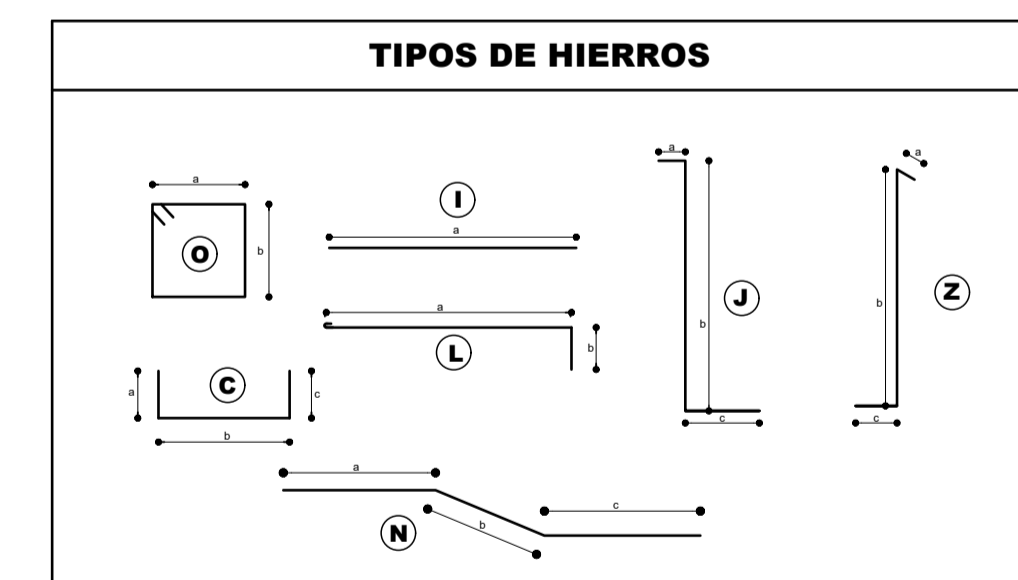
ESCALA 1:40

PLANTA DE TRATAMIENTO PIÑAS												
ESTRUCTURA DE INGRESO												
PLANILLA DE HIERROS												
Mc	Ø	Tipo	Cant	Dimensiones					LONG. PARCIAL	LONG. TOTAL	PESO TOTAL	OBSERVACIONES
				a	b	c	d	gs				
100	10	C	22	0.20	4.15	0.20			4.55	100.10	61.782	PARED
101	10	C	22	0.20	2.12	0.20			2.52	51.04	31.492	PARED
102	10	C	60	0.20	2.25	0.20			2.65	159.00	98.103	PARED
103	10	J	14	0.20	2.20	0.20			2.60	36.40	22.459	PARED
104	10	C	14	0.20	2.14	0.20			2.54	35.56	21.941	PARED
105	10	C	14	0.20	1.13	0.20			1.53	21.42	13.216	PARED
106	10	C	14	0.20	1.85	0.20			1.75	24.50	15.117	PARED
107	10	C	11	0.20	7.85	0.20			8.25	90.75	55.993	PARED
108	10	C	11	0.20	7.73	0.20			8.13	89.43	55.178	PARED
109	10	J	11	0.20	8.56	0.20			8.96	98.56	60.812	PARED
110	10	L	11	8.65	0.20			0.10	8.95	98.45	60.744	PARED
111	10	I	20	LVAR				0.10	LVAR	116.00	71.572	RAPIDA
112	12	I	112	1.15				0.10	1.25	140.00	124.520	RAPIDA
113	12	I	58	0.85				0.10	0.95	55.10	48.929	RAPIDA
114	12	N	10	2.00	1.56	2.05			5.61	56.10	49.817	RAPIDA
115	12	J	5	0.20	0.20	0.10			0.50	2.50	2.220	RAPIDA
116	12	L	5	0.10	0.20				0.30	1.50	1.332	RAPIDA
117	10	J	14	0.20	0.76	0.20			1.16	16.24	10.020	PARED
118	10	L	14	0.20	0.65				1.05	14.70	9.070	PARED
119	12	C	217	0.15	2.38	0.15			2.68	581.56	516.425	PARED
120	12	Z	18	0.15	1.90	0.20			2.25	40.50	35.964	PARED
121	12	L	51	0.15	2.80				2.95	150.45	133.600	PARED
122	12	J	24	0.15	2.74	0.20			3.09	74.16	65.854	PARED
123	8	O	15	0.16	0.16			0.08	0.72	10.80	4.266	VIGA
124	12	I	4	2.35				0.10	2.45	9.80	8.702	VIGA
125	12	L	12	7.95	0.15			0.08	8.18	98.16	87.166	LOSA
126	12	I	12	7.95				0.10	8.05	96.60	85.781	LOSA
127	12	I	80	2.35				0.10	2.45	196.00	174.048	LOSA
128	12	I	16	2.35				0.10	2.45	39.20	34.810	LOSA
129	12	L	26	1.35				0.10	1.45	37.70	33.478	LOSA
										PESO TOTAL	1.994.19 kg	

ACERO DE REFUERZO $f_y = 4200 \text{ kg/cm}^2$ 1.994.19 kg



DETALLE DE VIGA



CORTE LONGITUDINAL ESTRUCTURA DE INGRESO

ESCALA 1:40



GOBIERNO AUTÓNOMO MUNICIPAL DE PIÑAS

PROYECTO: **REDISEÑO PLANTA DE TRATAMIENTO CIUDAD DE PIÑAS**

CONTIENE: **ESTRUCTURA DE INGRESO - ESTRUCTURAL**

EPAA-P

VISTO BUENO

ING. JESSICA TORRES SÁNCHEZ
GERENTE DE LA EPAA-P

PROYECTO

ING. HAMILTON LOAYZA AÑAZCO
TÉCNICO DE LA EPAA-P

DIBUJO: EPAA-P

ESCALA: 1:40

FECHA: OCTUBRE / 2024

LÁMINA

P16