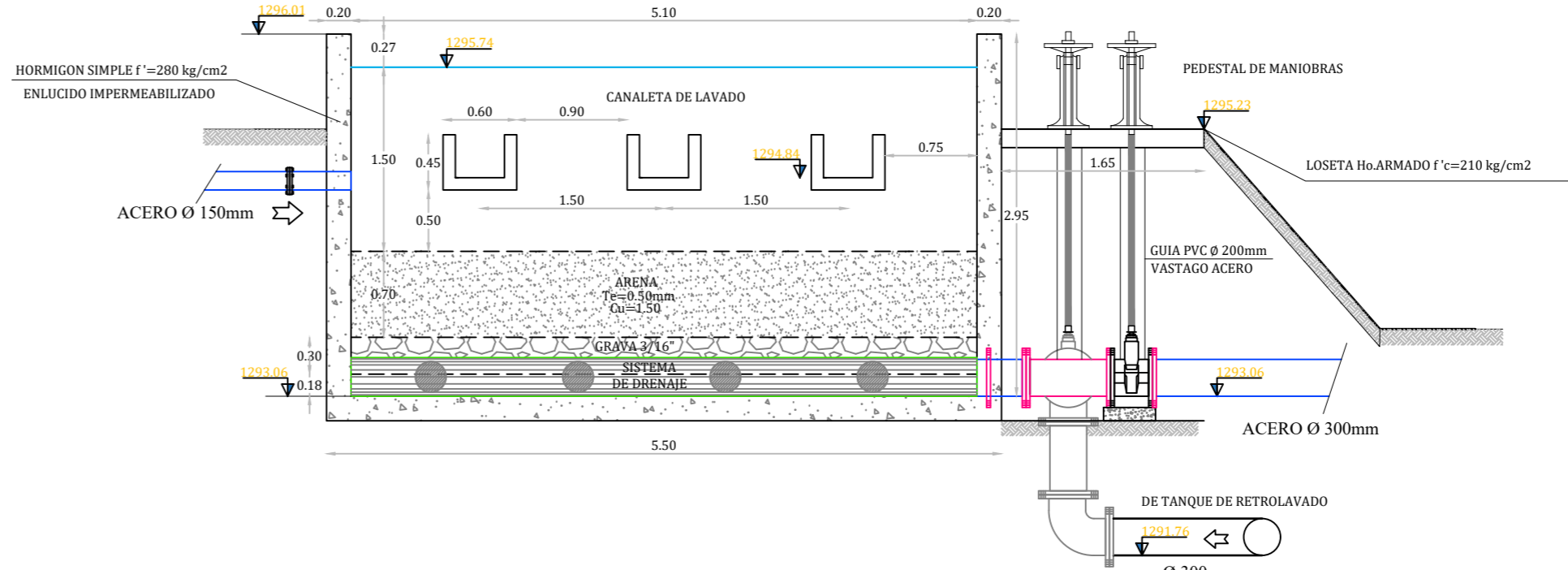


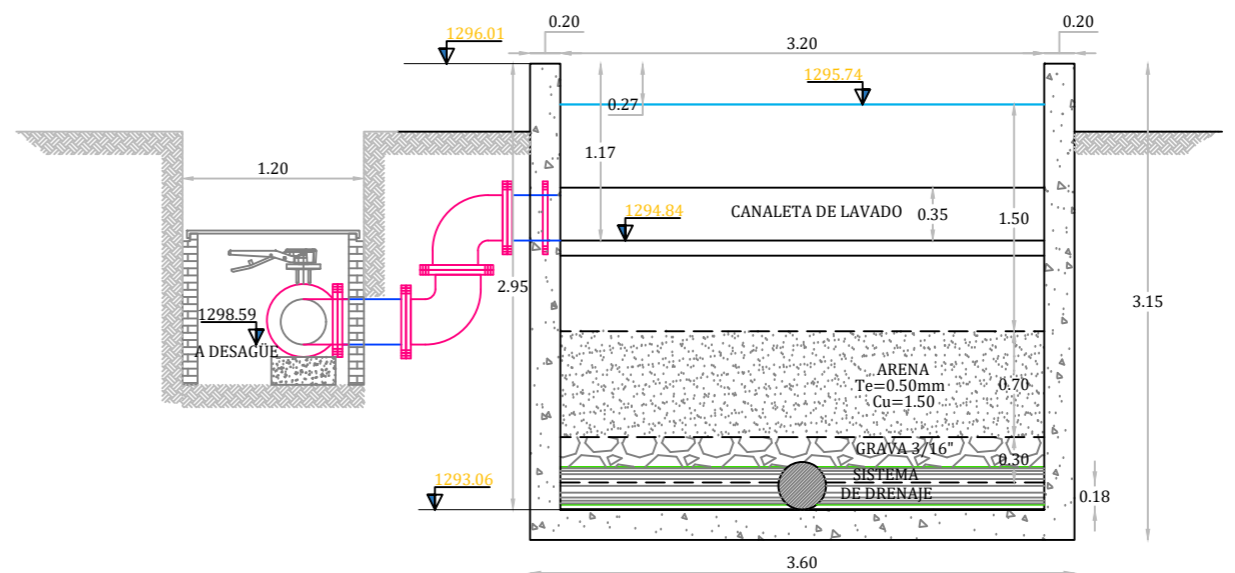
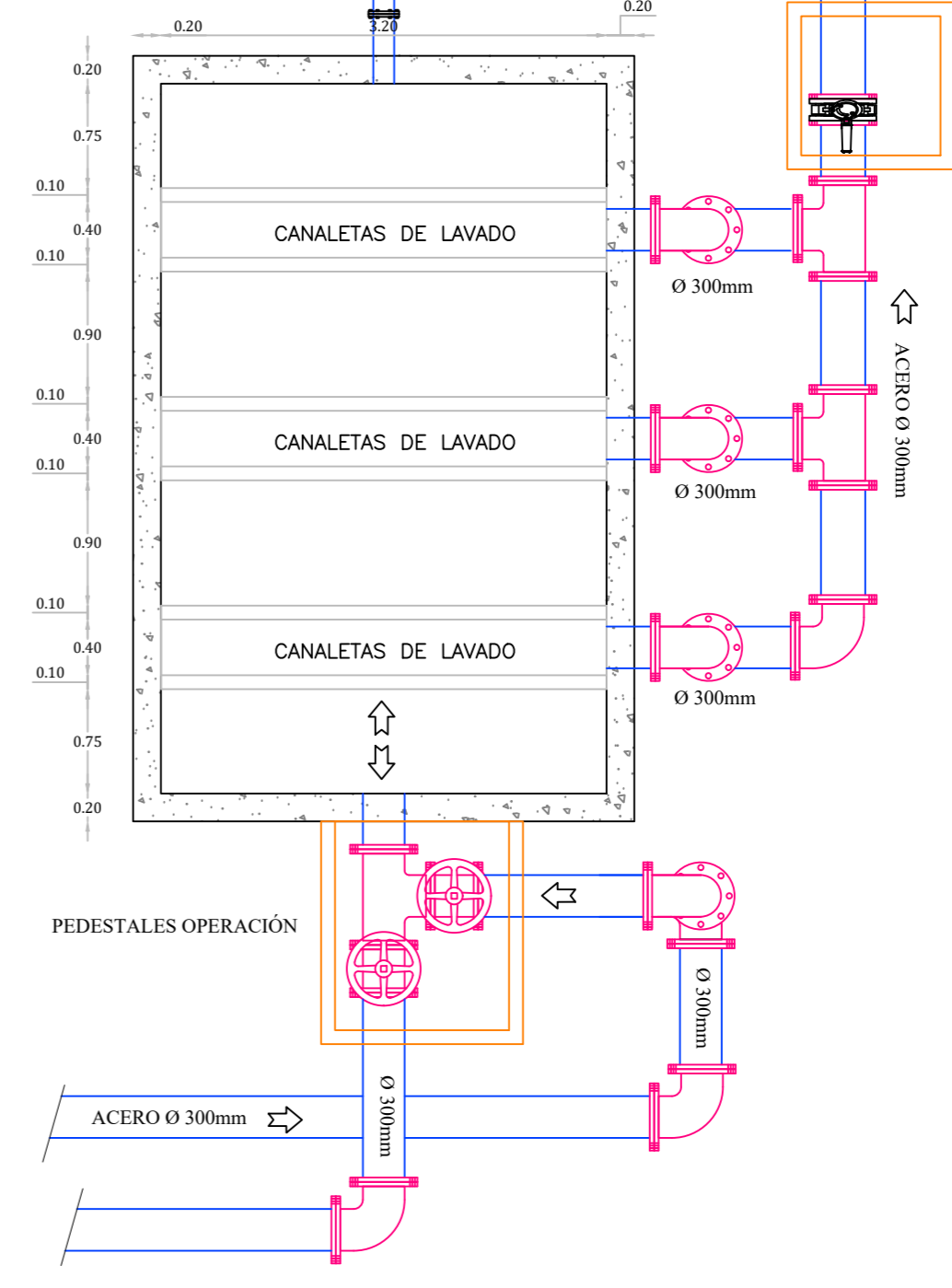
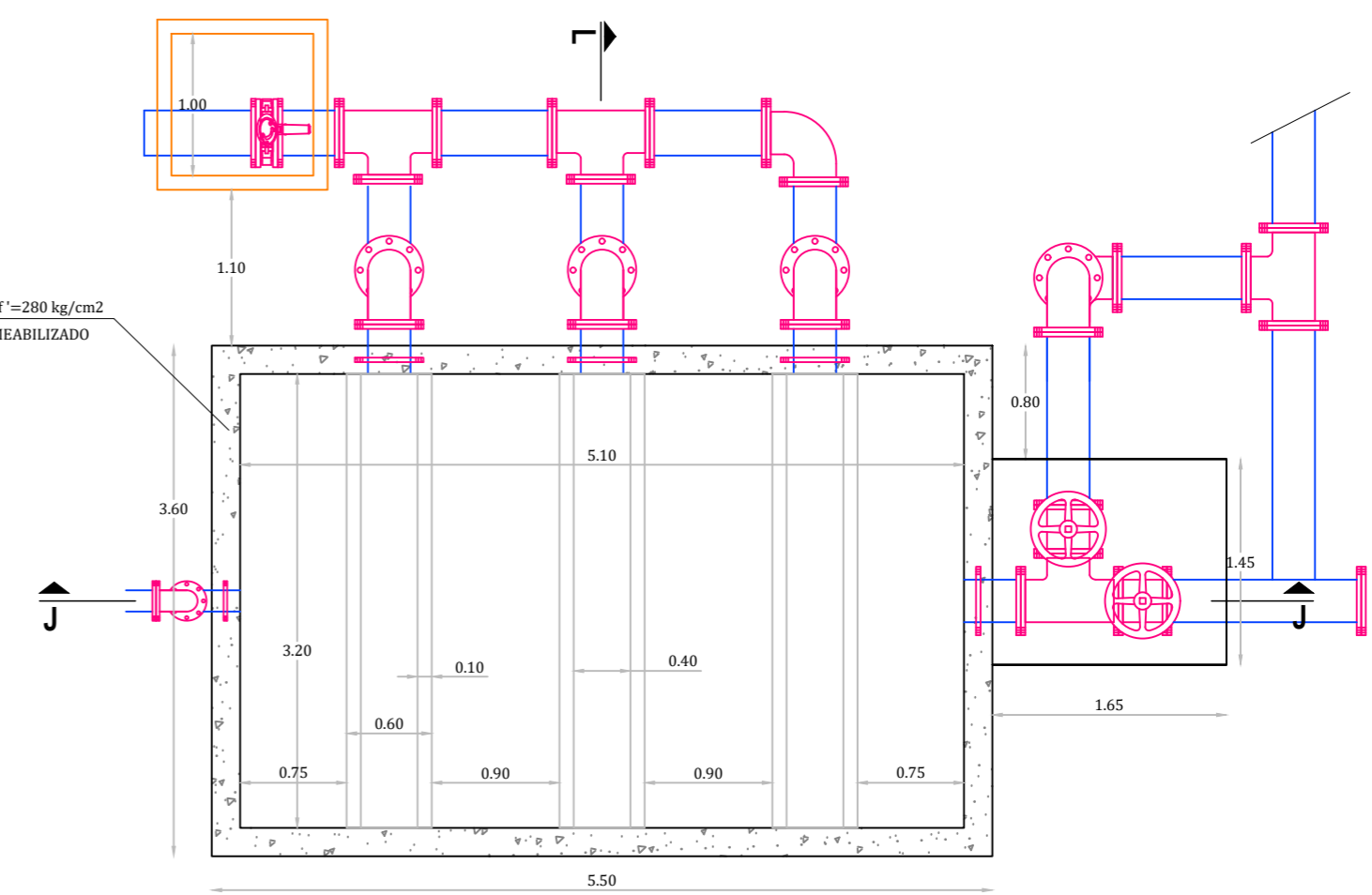
PLANTA FILTROS RAPIDOS

ESCALA 1:50



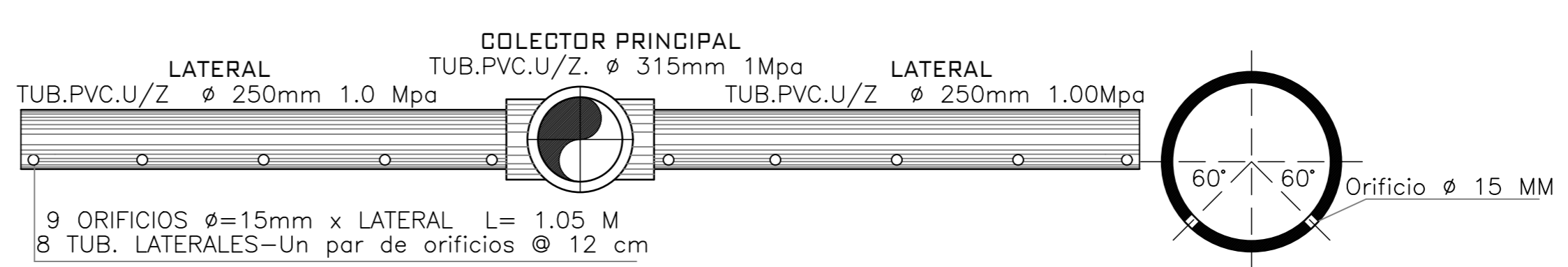
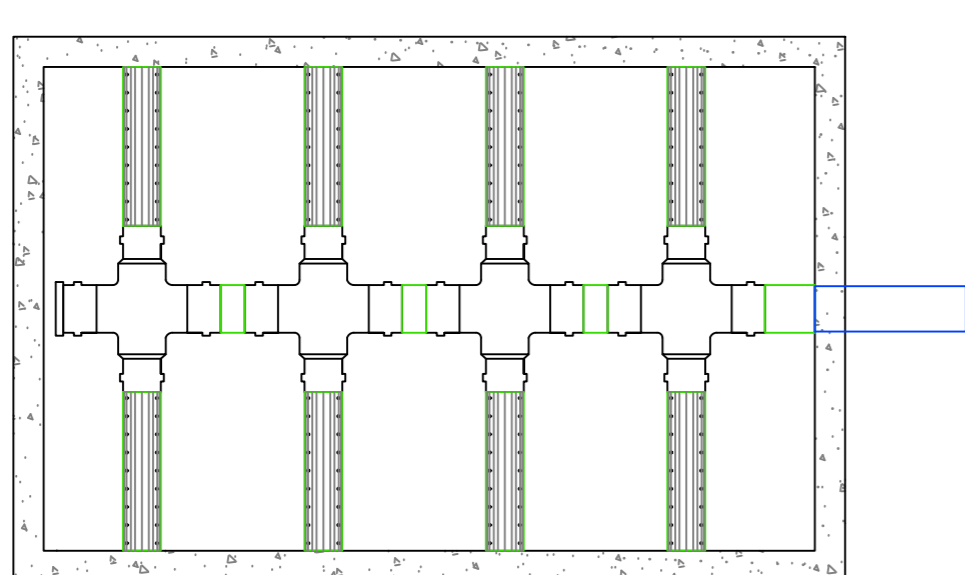
CORTE J - J

ESCALA 1:50



CORTE L - L


ESCALA 1:50



DETALLE DE COLECTOR

ESCALA 1:50

LOS ORIFICIOS EN LOS LATERALES IRAN A DOBLE LINEA A 60° A LADO Y LADO DEL PUNTO DE CONTACTO DE LA TUBERIA CON EL FONDO

 <p>ING. TERESA FELAO ALCALDESA 2023-2027</p>	<p><b>GOBIERNO AUTÓNOMO MUNICIPAL DE PIÑAS</b></p>		<p>LAMINA</p> <p><b>P10</b></p>
	<p>PROYECTO: <b>REDISEÑO PLANTA DE TRATAMIENTO CIUDAD DE PIÑAS</b></p>		
<p>CONTIENE: <b>FILTROS : PLANTA - CORTES - DETALLES</b></p>		<p>VISTO BUENO</p> <p><b>EPAA-P</b></p>	<p>PROYECTO</p> <p>DIBUJO: EPAA-P</p> <p>ESCALA: 1:50</p> <p>FECHA: OCTUBRE / 2024</p>
<p>ING. JESSICA TORRES SÁNCHEZ GERENTE DE LA EPAA-P</p>		<p>ING. HAMILTON LOAYZA AÑAZCO TÉCNICO DE LA EPAA-P</p>	