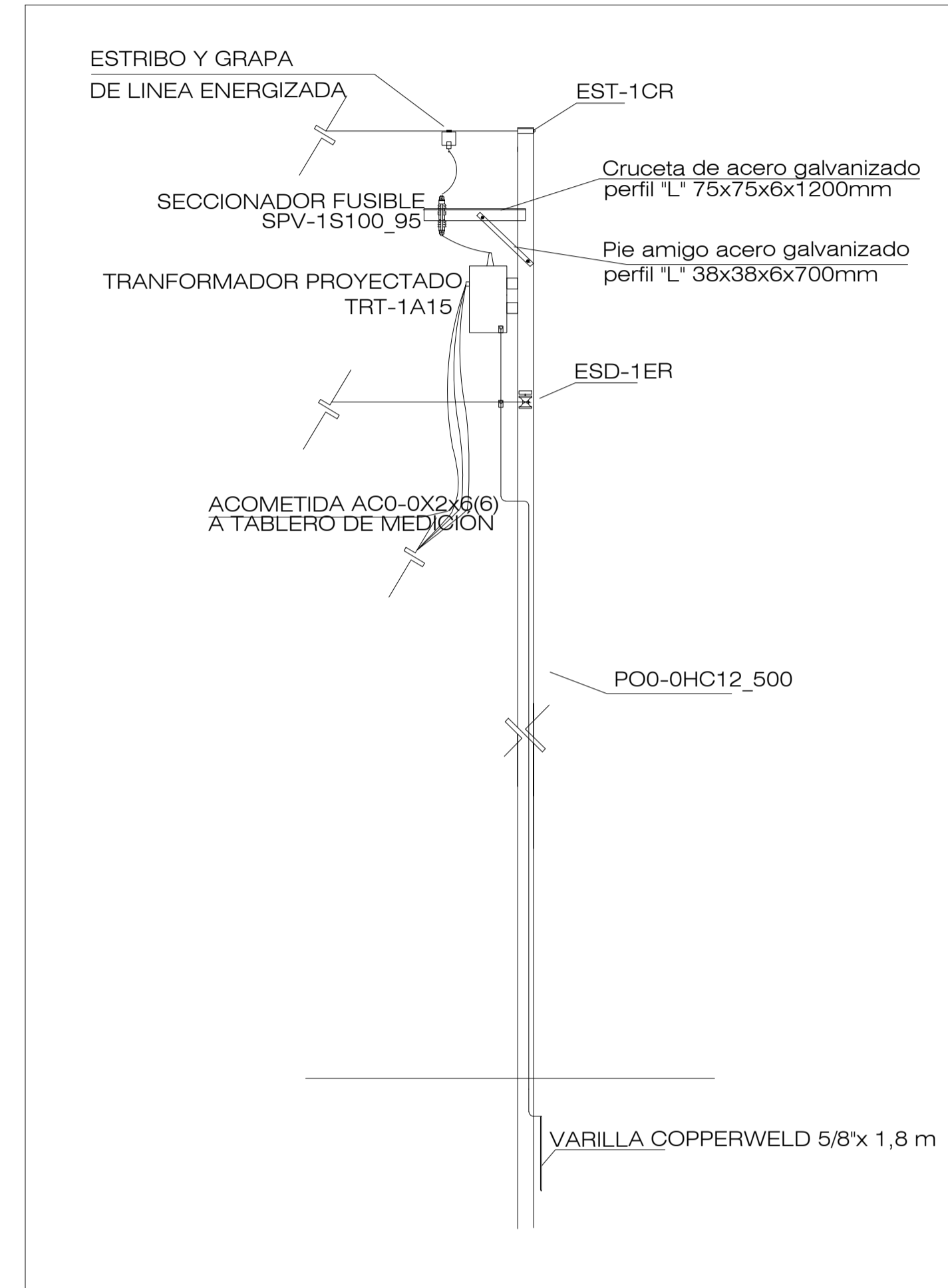


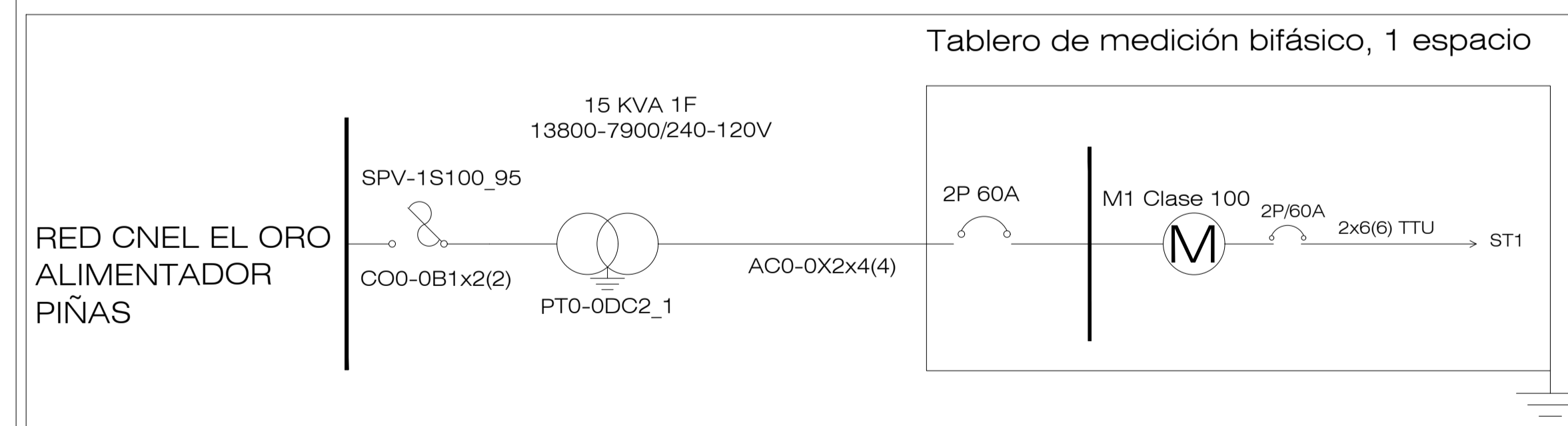
DETALLE MONTAJE DE TRANSFORMADOR



SIMBOLOGÍA

EXIST.	PROY.	ABREVIATURA	DESCRIPCIÓN
---	---	CO0-0B_	LÍNEA AÉREA MEDIO VOLTAJE
---	---	CO0-0B_	LÍNEA AÉREA EN BAJO VOLTAJE
---	---	ACO-0_	ACOMETIDA
○	○	P00-0P_	POSTE DE PLÁSTICO REFORZADO DE n METROS
○	○	P00-0H_	POSTE DE H ₀ A ₀ DE n METROS
△	△	TRV-1A_	TRANSFORMADOR 1F
△	△	TRV-3C_	TRANSFORMADOR 3F
⊥	⊥	PT0-0_	PUESTA A TIERRA
⊥	⊥	SPV-1P	PARARRAYOS
⊥	⊥	SPV-...	SECCIONADOR FUSIBLE
○	○	AP_	LUMINARIA LED 150W
○	○	AP_	LUMINARIA DE SODIO CERRADA 100W
→	→	TAD-0TS	TENSOR A TIERRA EN BAJA TENSIÓN
→	→	TAT-0TS	TENSOR A TIERRA EN MEDIA TENSIÓN
→	→	TAT-0TD	TENSOR A TIERRA DOBLE
→	→	TAD-0TS	TENSOR FAROL A TIERRA EN BAJA TENSIÓN
→	→	TAT-0TS	TENSOR FAROL A TIERRA EN MEDIA TENSIÓN
→	→	TAT-0TD	TENSOR FAROL A TIERRA DOBLE
→	→	TAT-0VS	TENSOR EN V A TIERRA
→	→	TAT-0PS	TENSOR POSTE SIMPLE EN MV
→	→	TAT-0PD	TENSOR POSTE DOBLE
⊠	⊠	EU0-0PA	POZO TIPO A
⊠	⊠	MED-...	TABLERO DE MEDIDORES

DIAGRAMA UNIFILAR



PROYECTO: EXTENSIÓN DE RED EN MEDIO VOLTAJE, ALUMBRADO PÚBLICO Y CENTRO DE TRANSFORMACIÓN PARA LA NUEVA PLANTA DE TRATAMIENTO DE AGUA POTABLE PARA LA CIUDAD DE PIÑAS	APROBACIÓN: CNEL EL ORO
CONTIENE: RED DE MEDIO Y BAJO VOLTAJE ALUMBRADO PÚBLICO DIAGRAMA UNIFILAR DETALLE MONTAJE TRANSFORMADOR	PROVINCIA: EL ORO
PROYECTISTA: EBER ORDOÑEZ ABARCA INGENIERO ELÉCTRICO	CANTÓN/PARROQUIA: PIÑAS FECHA: JUNIO 2022
	ESCALA: A1 1:600 LAMINA: 1 / 1